

蛋殼專門噴印機

DJ800

Egg Shell Printer



300dpi高解析度的噴印，
可在蛋尖上同時噴印4行中文字及較複雜的公司商標，
讓蛋殼上的資料標示更美觀及完整

簡潔設計，輕鬆的操作及使用。

免保養，低維護。

採用拋棄式墨匣，低消耗。

適合與各式洗選包裝機結合安裝。



01 墨水匣噴印頭

➔ 拋棄式設計可快速做更換內含
墨水量32ml 可噴印6,000,000 顆
2mm高度的字



➔ 墨匣可選擇的顏色：
天藍色、綠色和紅色

02 臺灣研發設計



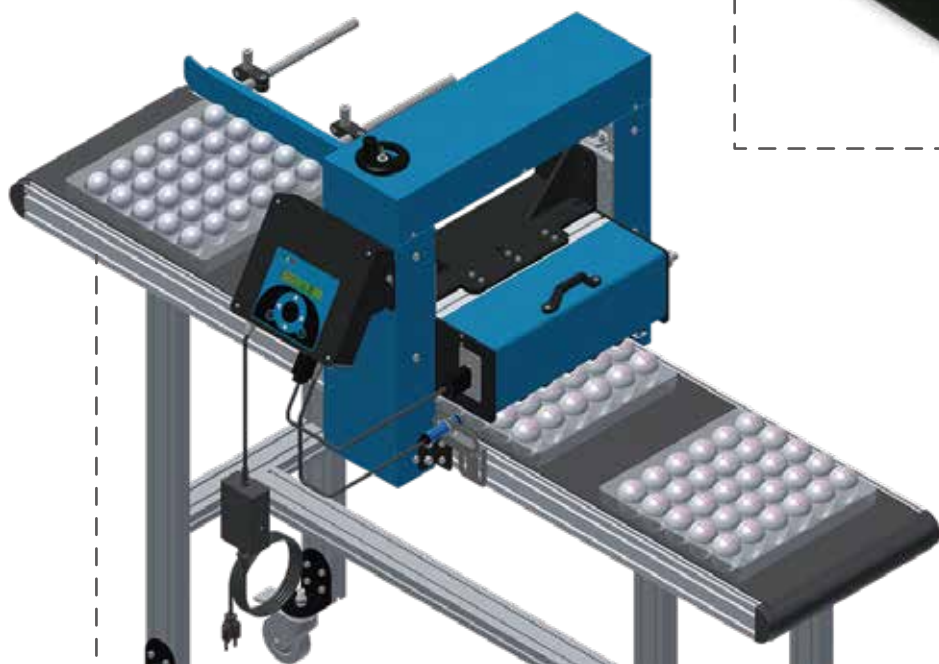
DJ800-CS2

標準型

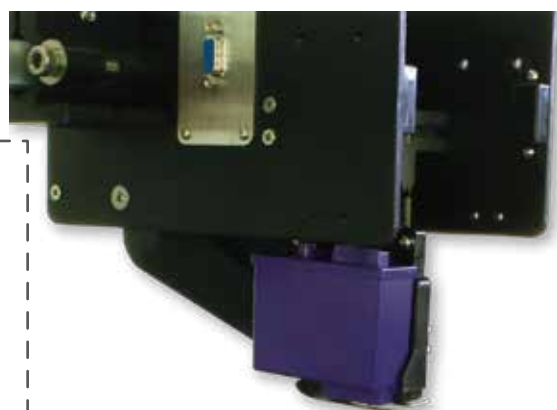


➔ 軟、硬體完全臺灣研發設計，
墨水匣也是採用國內半導體廠
的晶片製成，免維修、免保養
，更免去進口噴印機高額的零
件及維修費。

雪橇式導桿設計



• DJ800-CC6



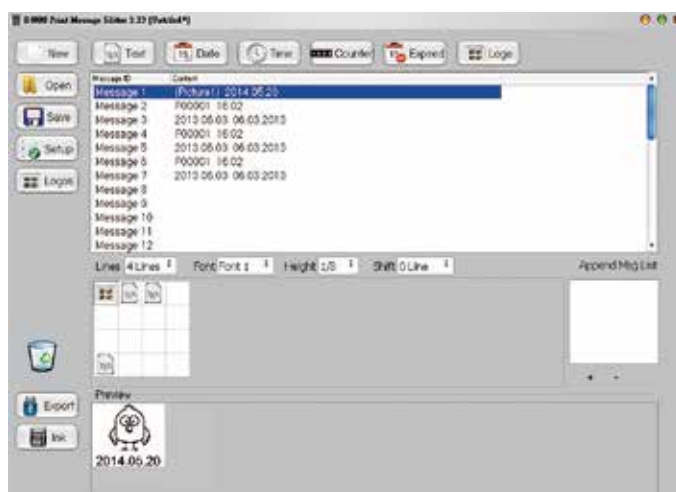
• DJ800-CS1

03 容易操作使用

- ➔ 軟體操作採用最簡易型拖拉式，一分鐘即能明白操作，編輯完成的噴印資料再透過隨身碟快速載入噴印機中。
- DJ800噴印機本身可儲存30筆噴印資料

04 雪橇式導桿設計

- ➔ 讓噴印頭可順著蛋尖起伏，即使雞蛋在高速的移動下也能快速做噴印。



產品規格 Specification

電源需求	AC90-220V · 50/60HZ
操作溫度	5°C ~ 45°C
主機	標準型及網路型
噴印資料編輯	標準型主機 - 由電腦上編輯再透過隨身碟傳入噴印主機 網路型主機 - 直接在7"螢幕上編輯
操作顯示	標準型主機 - LCD模組二行顯示；網路型主機- 7"螢幕直覺式中文操作
噴印檔案儲存數量	標準型主機 - 30筆資料；網路型主機- 1000筆資料
噴印行數/高度	1 或 2mm / 4行 3mm / 2行 9mm / 1行 (中/英文皆同)
噴印解析度	300dpi
噴印圖像格式	1 bit Bitmap 格式
最大噴印高度	9mm
噴印速度	20m/min
軟體功能	中/英文字、即時時間/日期噴印、批號噴印、圖形噴印
選項配備	同步器、網路型噴印主機
其他特性 (網路型主機)	遠端控管多台噴印機，藉由通訊協定控制噴印機，噴印資料收集 遠端監看噴印
墨水匣容量	32ml
尺寸(長/寬/高)	噴印主機(標準型) 210 x 205 x 55 mm；(網路型) 205 x 140 x 68mm 噴印頭模組 132 x 210 x 185 mm - 二噴頭型；360 x 220 x 125 mm - 六噴頭型
重量	噴印主機 780g - 標準型；820g - 網路型 噴印模組 2.95kgs - 二噴頭型；3.95kgs - 六噴頭型

噴印產量 Productivity

- 單墨匣模組- 36,000 顆/小時
- 雙墨匣模組- 54,000 顆/小時
- 六墨匣模組- 110,000 顆/小時

