

# DJ340

▶ 壓電式高解析噴印機



- ▶ 先進的供墨系統設計，噴印從產品到外包裝
- ▶ 高度從1mm到72mm
- ▶ 任何材質表面都能噴印
- ▶ 輕鬆編輯噴印資料
- ▶ 潔淨的自動供墨/排墨及噴印頭除墨功能
- ▶ 耐用、安裝迅速、免保養

**High-Resolution  
Inkjet Printer**

## 特色



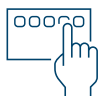
- ▶ TrueType電腦內建字型
- ▶ 文字可以旋轉、射鏡和反轉噴印
- ▶ 即時日期及時間噴印
- ▶ 可即時計算每筆噴印資料的實際墨水耗量及成本。
- ▶ 最佳保存日期的噴印
- ▶ 流水號上/下計數及棧板號噴印
- ▶ 噴印 1 bit Bitmap格式的圖形
- ▶ 連續及重複噴印功能
- ▶ 外部數據連接噴印
- ▶ 一、二維條碼



5" 觸控式螢幕不需要使用PC，中文操作介面。



PC軟體可協助大量噴印資料的建立。



提供最友善的操作介面，適用多國語言。



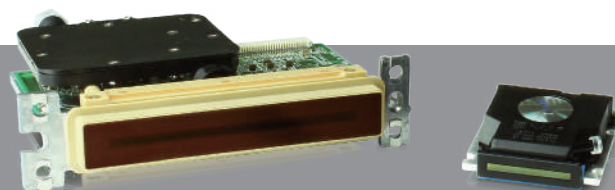
軟體操作上設計兩個層級的密碼保護。



透過RS232介面接收外部資料(數據)噴印。



藉由 VNC軟體可執行遠端操控



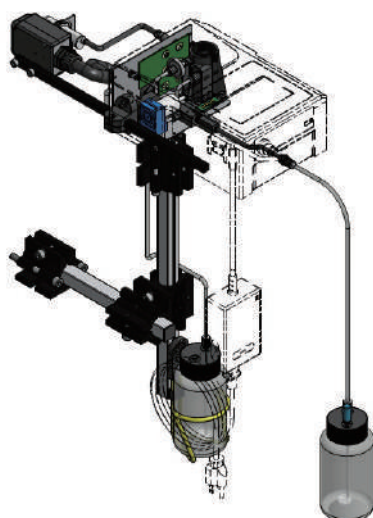
- ▶ 可選擇不同型式噴頭：  
XAAR XJ128型(18mm)或510BN型(72mm)噴頭

# DJ340

DJ340噴印模組採用了先進的自動化供墨系統，操作指示圖形化顯示任何初使用者可輕鬆入手。

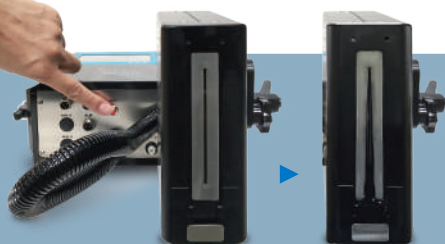
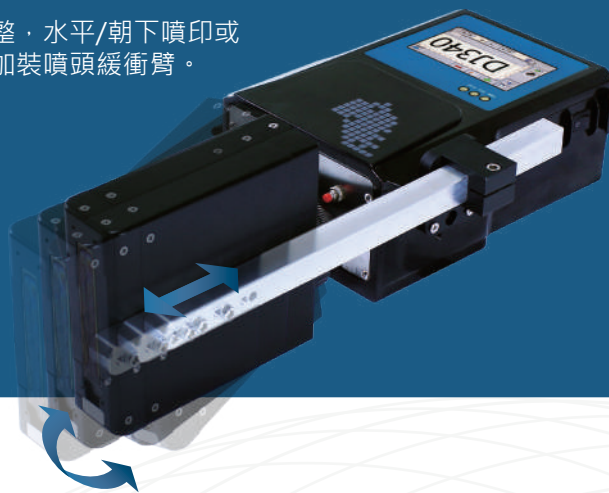
一體化設計，透過5" 觸控螢幕都可簡便的建立噴印資料，及快速執行噴印頭上墨/排墨、噴嘴自我清潔等工作。

DJ340外殼採鋁模灌注成型，精巧且堅固耐用，整機沒有保養需定期更換的零件，主機以喉管連接噴印頭，在各式生產線都能彈性合適安裝。



500ml容量墨瓶供墨提供較大噴印墨水量使用時不用頻繁更換墨匣。

噴印頭可靈活調整，水平/朝下噴印或延長噴頭線以及加裝噴頭緩衝臂。



壓一下按鈕自動執行噴嘴清潔工作，隨時維持噴印品質，廢墨水同時被啟動回收，手部不會沾染墨水。

智慧型晶片墨盒記錄墨盒的殘餘墨量，低墨量時會通知系統，發出警報；標準供墨容量250ml，足以長時間供應噴印。





## 規格表

噴印技術	SEIKO 工業級壓電噴頭
電源需求	AC90-240V · 50/60 HZ
顯示器	5吋彩色觸控式螢幕
操作溫度	5°C ~ 50°C (5°F - 122°F)
噴印檔案儲存數量	內建記憶體可儲存1000筆資料
噴印行數	72mm內自由編輯
噴印字高	128噴頭: 1-17.5mm 510噴頭: 1-72mm
噴印能力	各國文字、圖形、日期/時間碼、生產班別代碼、序號、棧板號、條碼、資料庫、外部資料連線噴印
最大噴印速度	45米/分鐘
最大噴印資料長度	100cm
噴印解析度	180dpi
噴印距離	3 ~ 5mm
操作介面	中文操作
外部資料介面	RS232, USB
噴印方向	水平朝前或垂直朝下
墨水類型	油性墨/UV墨
墨匣容量	250ml墨盒或較大容量500ml墨瓶
尺寸(長/寬/高)	160mm x 450mm x 140mm
選項配備	外接低墨量警示燈 · PC版操作軟體 · 同步器

## 選項配備

低墨量警示燈



同步器



UV固化燈



噴頭緩衝臂

