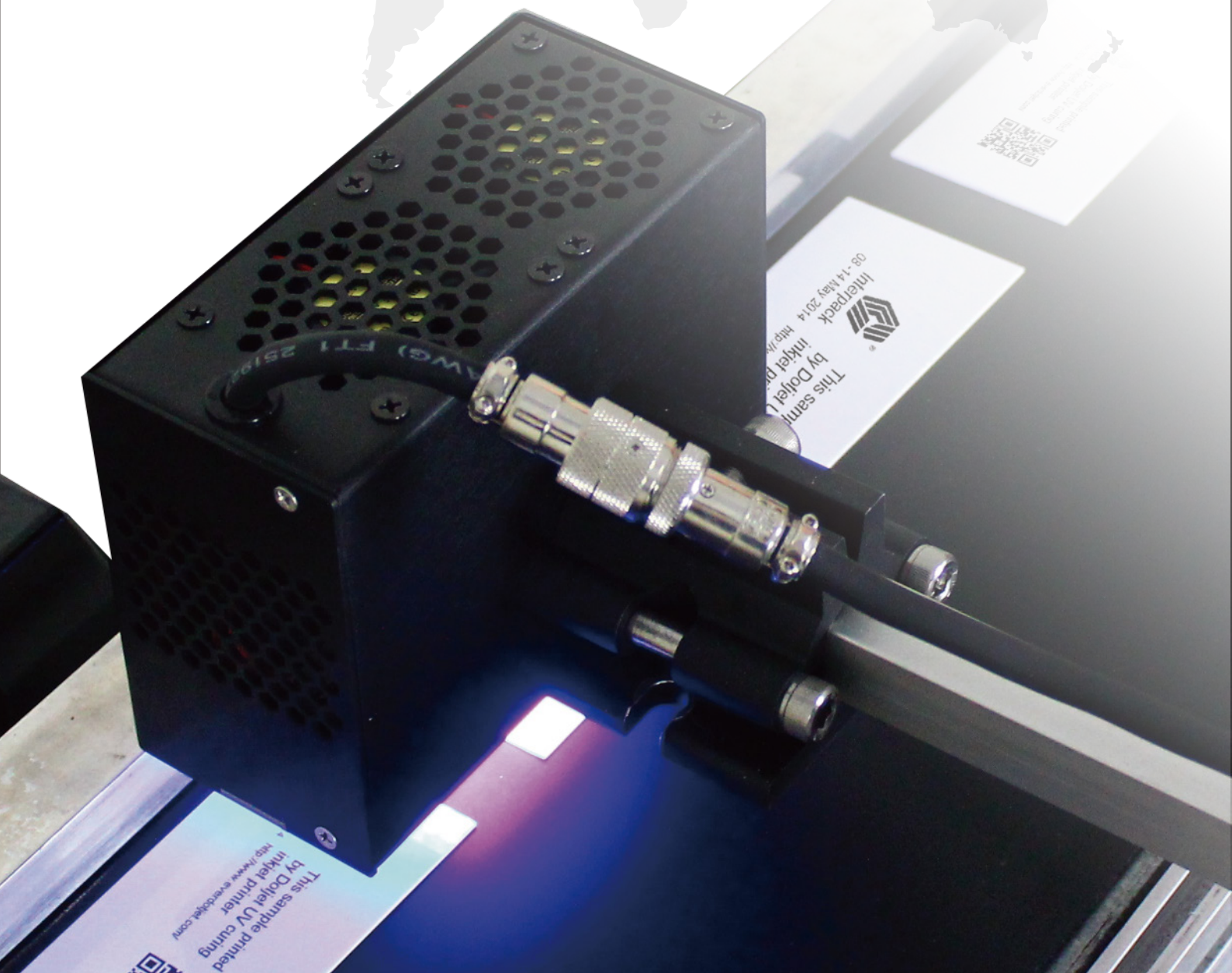


LED UV固化燈

DL720

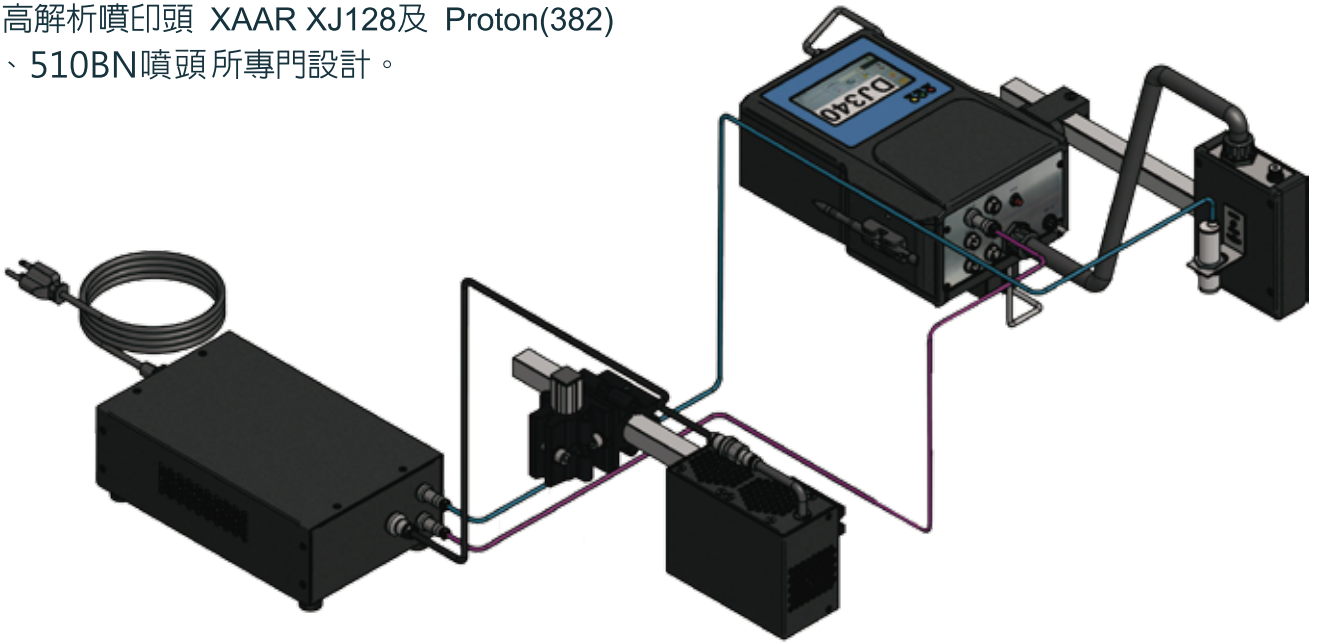
一台專門設計符合高解析噴印需求的固化燈

 <http://www.everdojet.com>



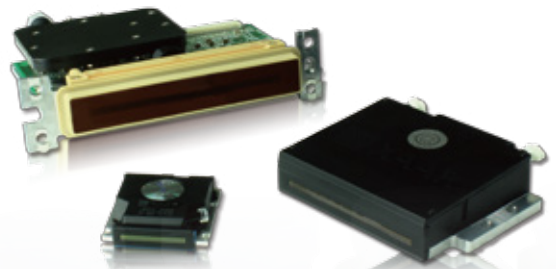
特點

DL720 UV 固化燈是採用台灣光電技術，主要利用 395nm波長的LED，發光效能 2w/cm²及照射面積(20mm x 80mm)是針對高解析噴印頭 XAAR XJ128及 Proton(382)、510BN噴頭所專門設計。



一流的散熱技術，可在長時間運轉保持長效的功率，在高解析噴印UV墨的配合上，不僅有最大的效能表現，線性式功率調整，對不同的UV墨能夠呈現出最佳的固化效果。

DL720的輔助下，得以讓高解析噴印機的運用大幅的延伸。在更多樣的材質上將可以有更複雜及精美的標示，更好的附著效果。



Key Feature

MFG 2013.01.01
EXP 2015.12.31

MFG 2013.01.01
EXP 2015.12.31

MFG 2013.01.01
EXP 2015.12.31

MFG 2013.01.01
EXP 2015.12.31



規格

光源	高亮度 UV LED
電源功率	70W
電源需求	AC 100V – 240V
工作環境溫度	-20°C – 40°C
峰值強度	2W /cm ²
波峰值	395 +/-5nm
照射面積	DL720-300L : 20mm x 80mm DL720-150L : 20mm x 40mm
重量	UV燈 1.1 kg 控制器 1.9 kg
驗證	UL8750 & RoHS

特性

DL720



高密度 LED冷光源

01



長效穩定功率輸出

02



氣冷式散熱，低操作溫度

03



以感應式開關控制燈亮/熄

04



線性式調整燈亮時間

05



線性式調整發光強度

06



照射面積可同時配合
XAAR 17mm及 54mm
70mm 噴頭使用

07

外觀尺寸



控制器
UV 燈控制設定

單位：mm



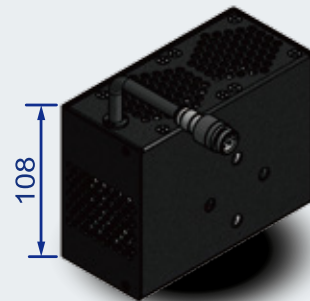
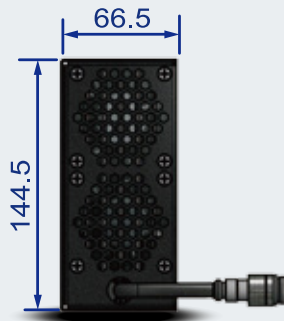
UV 燈

固化UV墨，使UV墨水有速乾效果。

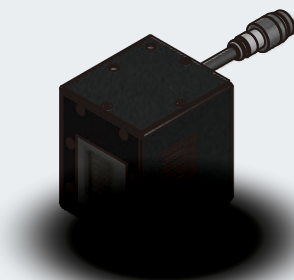
Size



DL720-300L



單位：mm



DL720-150L

