

DJ8510

▶ 高解析瓦楞紙板數位噴印機



Dotjet DJ4510 / DJ8510 噴印面高29cm/58cm 解決瓦楞紙板傳統橡膠模滾印的最佳方案

- ▶ 快速數位排版，省時、省成本大幅提升工作效率。
- ▶ 噴印版面的檔案資料完全電腦管理，簡單且迅速的開啟任何版面噴印。
- ▶ 清潔噴頭只需極低的廢墨產生量。
- ▶ 網路連線與端監控噴印。

*High-Resolution
Inkjet Printer*

Conveyor System

最快噴印速度每分鐘50米

DJ4510 / DJ8510 是專門設計解決瓦楞紙板傳統橡膠輪滾印的最佳方案，簡單化的數位印刷排版不需專門美工設計背景的人員編排版面。眾多的客戶資料及數位噴印的版面檔案，在資料庫管理軟體的協助之下，不熟悉電腦操作的人員也都能輕鬆執行噴印工作。網路化的主機操作系統，實現遠端監看或操控噴印機。每分鐘50米的噴印速度，大幅提供瓦楞紙板印刷的效能、減少疏失。

DJ4510 / DJ8510數位噴印機的方便性，即使客戶的臨時緊急訂單都能輕鬆接单應付，提供給客戶最即時的服務，這是一件對紙箱產業的重大產品開發。



噴印頭升降機構的設計為不同厚度的紙板噴印時即時輕鬆調整。

滑軌旁的尺規讓噴印頭能迅速精準移動到正確的噴印位置。



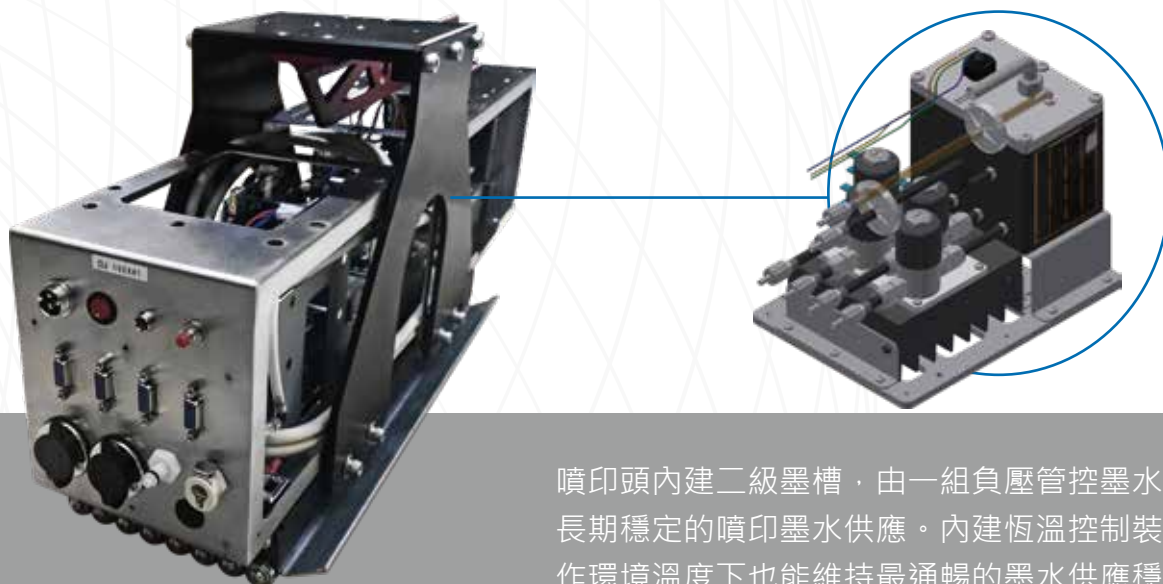
特 色



DJ4510噴印頭由4組7.2公分的噴印引擎，峻亦公司以精準的縫合技術，及軟體運算的配合達到29公分的噴印高度。

日本精工SPT工業壓電式噴印引擎，180dpi的高解析度產生較清晰銳利的噴印品質。

DJ8510噴印頭則由2組DJ4510再結合成58公分的較大寬幅噴印。每一個單獨的4510噴印頭可使用獨立的墨水或顏色，噴印在瓦楞紙箱上。DJ4510/DJ8510採用油脂性墨水俱完全抗水的特性及最佳的耐候性。



噴印頭內建二級墨槽，由一組負壓管控墨水壓力供給，達到長期穩定的噴印墨水供應。內建恆溫控制裝置，在較冷的工作環境溫度下也能維持最通暢的墨水供應穩定噴印品質。

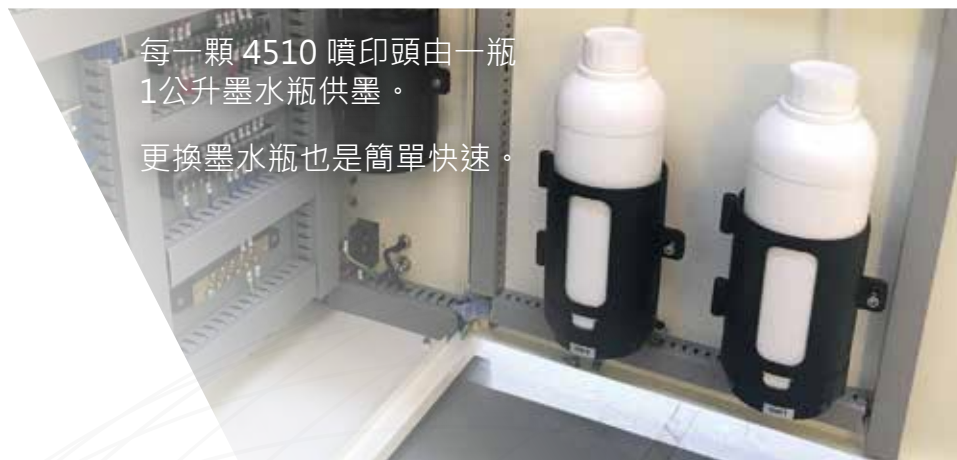
恆壓供墨系統

DJ4510/DJ8510的供墨系統內建儲氣槽，能夠提供供墨系統穩定氣壓運作系統，精準的輸出正/負壓供給墨水到噴印頭。這恆壓供墨系統的設計也內建了墨水動作的自動化裝置，墨水上墨/排墨都能在操作軟體的頁面中快速操作、一鍵完成，數位噴印系統在墨水的運作上能夠維持乾淨、簡捷。完全排除了傳統印刷需要浪費眾多墨水的缺點。

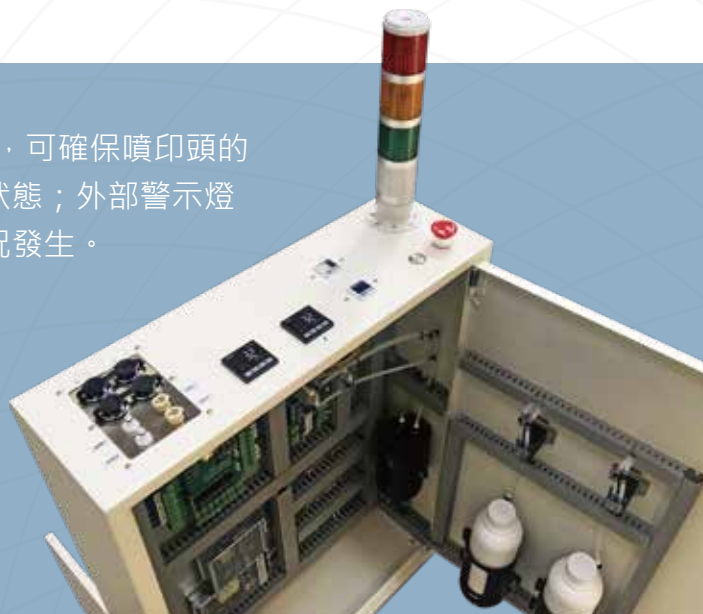


每一顆 4510 噴印頭由一瓶 1公升墨水瓶供墨。

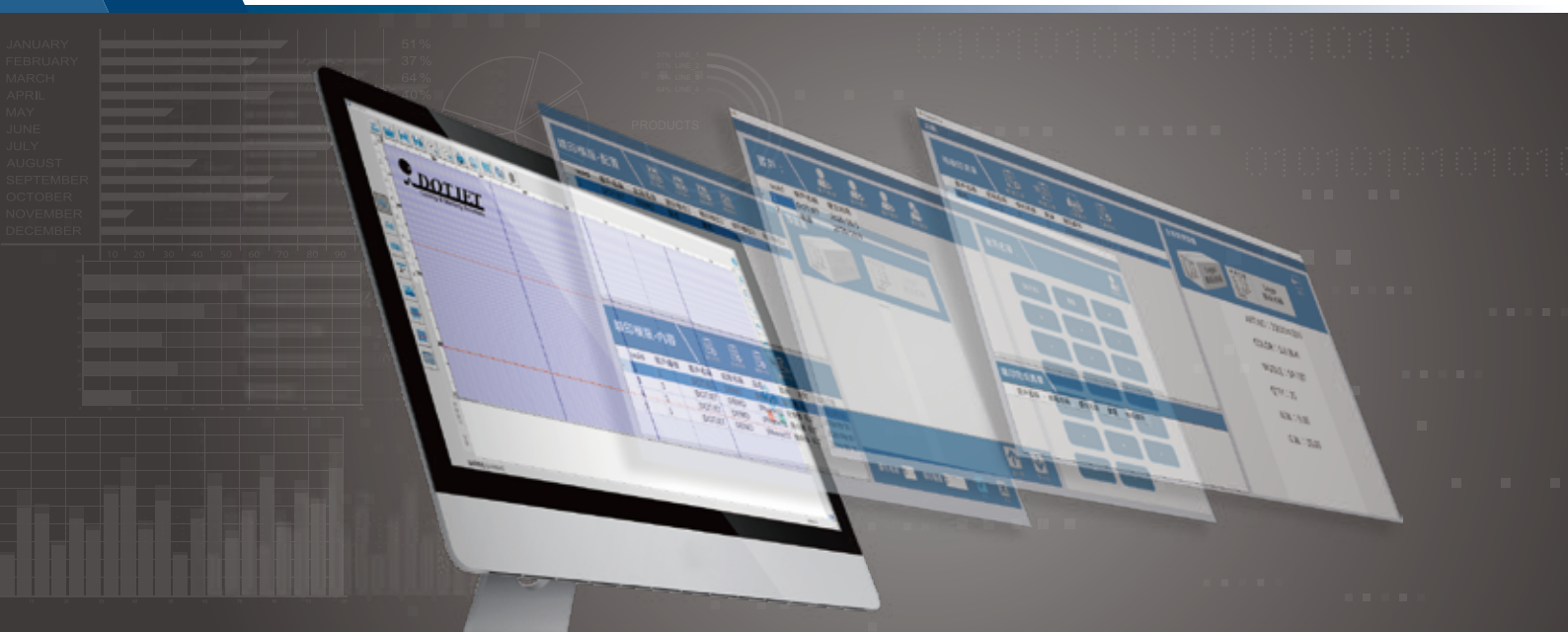
更換墨水瓶也是簡單快速。



正/負壓供給的調整，可確保噴印頭的供墨都維持在最優狀態；外部警示燈隨時通知機器的狀況發生。



特色



噴印主機與操作軟體

DJ4510/DJ8510 噴印主機採用電腦版Windows 作業系統，工作效能高。內建由峻亦公司專門開發的瓦楞紙板數位噴印編輯管理軟體DotW_MD。

DotW_MD具有很友善的操作畫面，讓初學者或者是對電腦沒有經驗的人員可以很輕易的完成噴印數位版面的編排。DotW_MD也擅長對多樣性版面的快速編排，所有的版面資料都會被以資料庫的形態作管理，所以同一個客戶的新版面編排就可以快速複製相近的版面，在眾多的客戶，加上每個客戶都有眾多的噴印版面，DotW_MD就是能幫你輕鬆做管理，快速完成客戶任何訂單的噴印。

DotW_MD也是網路化的操作軟體，DJ8510的檔案資料庫可以分享給遠端的辦公室，所以在辦公室遠端處一樣能協助現場編排噴印版面，然後透過VNC遠端監控軟體由辦公室電腦或者使用手機在任何地方都能查看現場DJ8510噴印機的作業狀況。



密碼管控軟體操作防止不當操作



不須熟悉電腦的人員也能輕鬆操作



每個噴印版面被設計完成後，系統軟體就為該版面自動產生一組唯一碼可一併噴印在瓦楞紙板上，便於日後客戶再訂購相同版面紙箱的溝通。

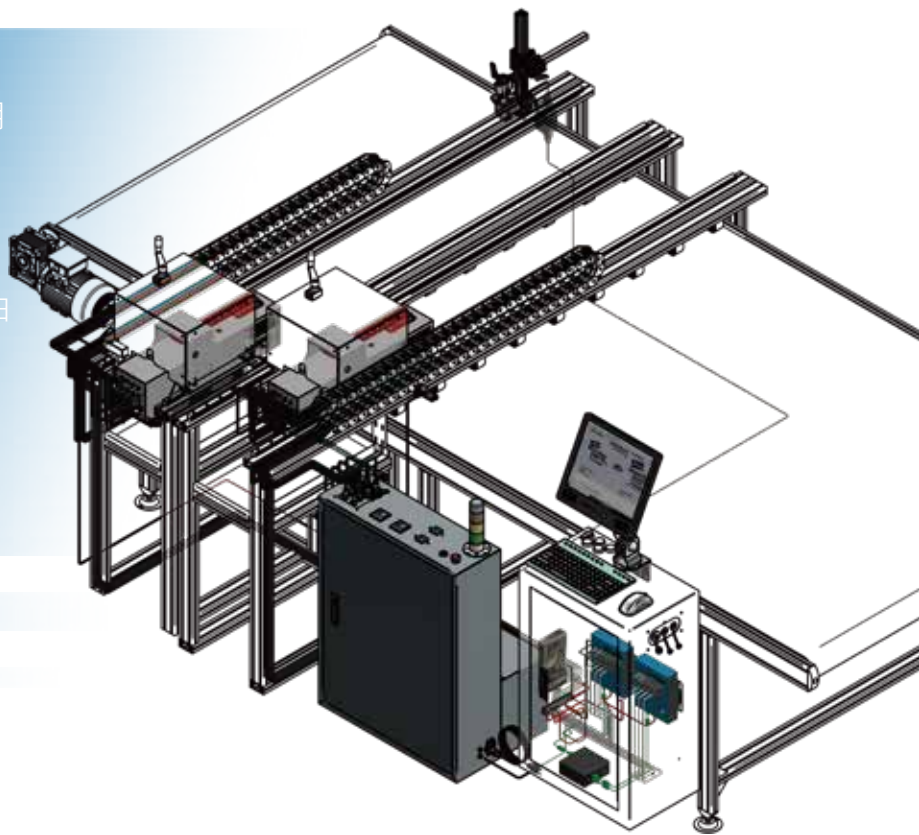


噴印主機連上網路可在遠端直接操作現場噴印機或有手機監看工作進度



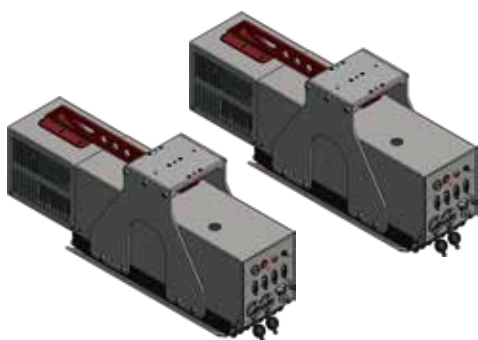
輸送設備及機構

DJ4510/DJ8510的輸送設備是依使用者需求上做部份客製化的修改，如結構上機台的寬度及長度。配合噴印頭實際的工作速率，輸送帶速度每分鐘最快設定為50米。每顆4510噴印頭由一組滑軌機構搭載易於滑動，調整實際噴印位置，噴印頭可容許移出輸送帶外側方便必要時壓墨清潔噴印頭。



DJ8510 噴印系統的組成

噴印頭模組



噴印控制盒



噴頭供墨
功能控制線



噴頭噴印
資料傳輸線



噴印主機
(電腦內含噴印主控板及軟體)



油墨管線



氣壓管線



供墨系統



同步器



電源供應器



感應電眼



USB傳輸線



規 格

噴印技術	SEIKO 工業級壓電噴頭
電源需求	AC110-220V · 50/60HZ
顯示器	噴印資料編輯的顯示可依需求訂購各種尺寸的顯示器
操作溫度	5°C ~45°C
操作介面	中文 · 直覺式操作
可噴印範圍	最高58cm內自由編輯 · 寬幅最長10米
噴印檔案儲存	無限制
噴印頭數	二組4510噴印頭29cm結合成8510噴頭 · 最高噴印58cm
噴印速度	50m/min
噴印解析度	180dpi
噴印距離	標準 6mm
噴頭組與主機最長延伸距離	5米
噴印能力	各國文字、1 bit BMP格式圖形、GS1維條碼、資料庫、外部裝置連線資料噴印
外部資料介面	RS232、USB、TCP/IP
資料庫噴印	支援CSV檔
墨水類型	油性墨/UV墨
墨匣容量	每顆4510噴印頭由一公升墨瓶供給
尺寸(長/寬/高)	噴印頭 61cm x 13.5cm x 19cm 供墨系統 62.5cm x 41cm x 114cm (含警示燈高)
重量	噴印頭 7.2 kgs 供墨系統 25.5 kgs
其他特性	藉由通訊協定遠端控制噴印機 · MySQL資料庫連接噴印 · 遠端噴印工作監看
選項	後台噴印資料分析軟體

